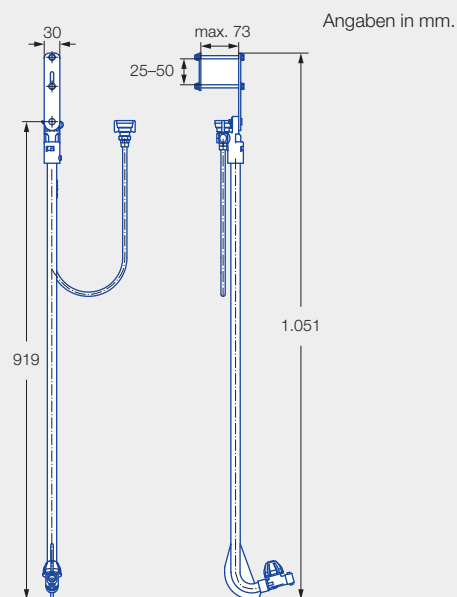
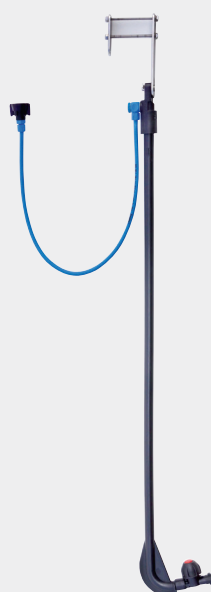




- Unterblattspritzeinrichtung für Acker- und Reihenkulturen

Vorteile

- Passend für alle Gestänge
- Pflanzenschonend, da quer zur Pflanzenreihe frei pendelnd
- Witterungsunabhängiger Einsatz durch abdriftarme Applikation im Bestand
- Optimale Pflanzenschutzmittel-anlagerung seitlich und von unten an Blattunterseiten und Stängel
- Variable Düsenbestückung mit Pflanzenschutz- und Flüssigdüngerdüsen
- Robust, leicht und flexibel – nur ca. 400 g



G 1994



Einstell-Schablone

Bestell-Nr. **092.163.42.10.30**

Düsenbestückung mit:
FT 140/FT 90, IDKT, DF, FL,
TwinSprayCap

- ID-120
- IDK 120/IDK 90 / IDKN 120
- LU 120/LU 90
- FT 140/FT 90

Anwendung:



**Pflanzenschutzmittel
und Wachstums-
regulatoren**



Gemüsebau



Flüssigdüngung

Technische Daten:



Werkstoffe
POM glasfaserverstärkt,
PP, PA, Edelstahl



Druckbereich
Max. 8 bar



**Düsen-
Kalkulator-
App**



Beschreibung		Bestell-Nr.
TwinSprayCap, System MULTIJET, für Zungendüsen		092.163.56.10.00
Düsenfilter 60 M		065.257.56.00.00
MULTIJET-Y-Anschluss¹ Düse 45° nach vorn		Y823.001.80.00.00
MULTIJET Bajonett-Kappe 1/4" NPT (IG)		A402.910.01.00.00
Doppelnippel G 1/4 (AG)		095.019.30.00.42
Doppeldrehgelenk G 1/4 (IG) ¹ Düse beliebig einstellbar		A404.172.00.00.00
Y-Kit für Reihendüngung		092.176.00.00.00

Weitere Anwendungshinweise
siehe Seite 69.

Bestell-Nr. 092.171.56.00.00

Lieferumfang: vormontiert ohne Düsen, Düsenfilter,
Dichtungen und Bajonett-Mutter

(AG) = Außengewinde / (IG) = Innengewinde

¹ Für Anwendung Standard + Dropleg^{UL}.

